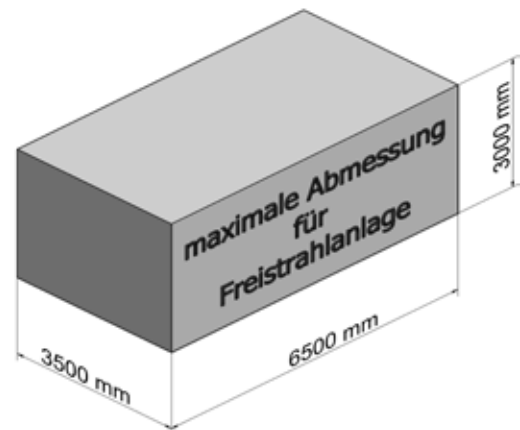
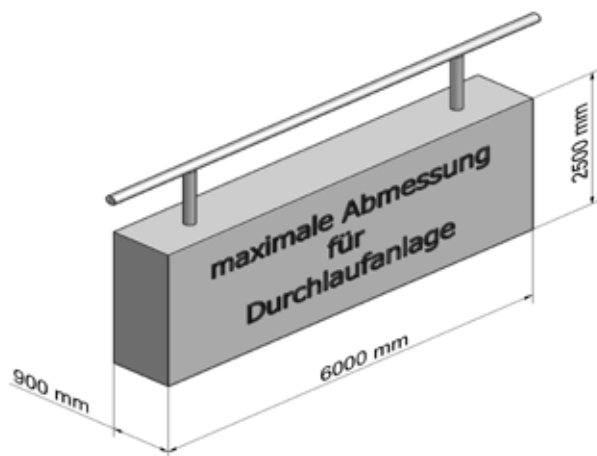


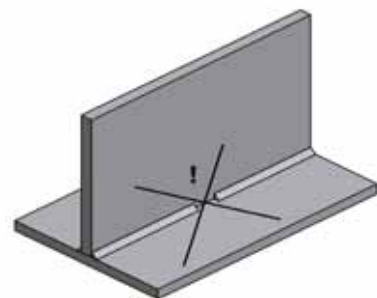
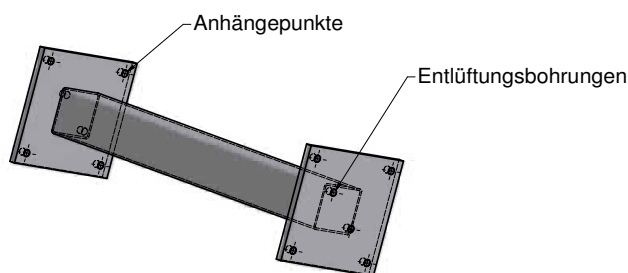
## Wichtige Informationen: Sandstrahlen

- Zu dünnes Material kann sich verziehen.
- Bei fortgeschrittener Korrosion können Löcher entstehen.
- Der Preis berechnet sich nach Belegung der Wagen und dem Strahlprogramm.
- In der Freistrahlanlage berechnet sich der Preis nach der Strahlzeit.



## Wichtige Informationen: Verzinken

- In unseren Partnerbetrieben bieten wir galvanisches, oder Tauchbad- Feuer -Verzinken.
- Anfahrt der Verzinkerei ist zwei mal pro Woche.
- Die Teile müssen frei von Farben und anderen Verschmutzungen (z.B. Filzstift) sein!
- Zu dünnes Material kann sich verziehen.
- Gewinde sollten nach dem Verzinken geschnitten werden!
- Der Preis berechnet sich nach dem Gewicht der Wertstücke.



- Zulauf- und Entlüftungsöffnungen vorsehen!
- Anhängemöglichkeit ermöglichen!

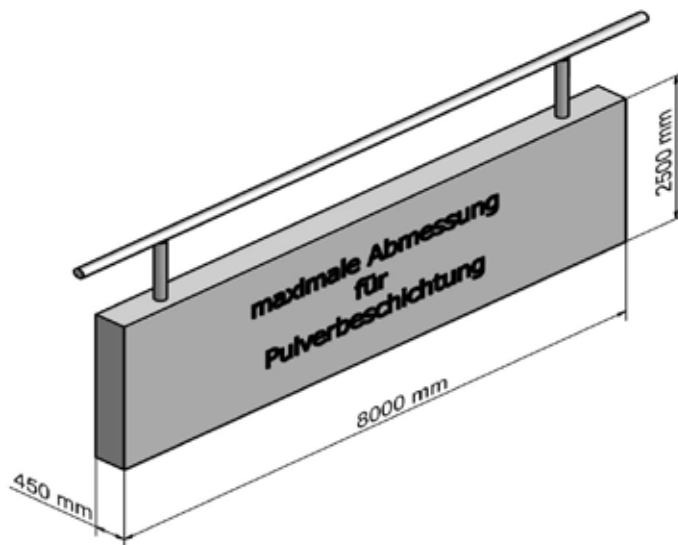
- Schweißnähte müssen „dicht“ sein!

**Bitte fragen Sie uns, wir beraten Sie gerne im Vorfeld!**  
Wir übernehmen keine Gewähr für den Erfolg der durchgeführten Arbeiten.



## Wichtige Informationen: Pulverbeschichten

- Die Vorbehandlung ist eine 5-Zonen Zinkphosphatierung.
- Die Beschichtung in Polyesterpulver ist in RAL, DB und Sonderfarben möglich.
- Löcher zur Entlüftung und, wenn möglich, zur Aufhängung vorsehen!
- Der Lochdurchmesser sollte entsprechend dem Gewicht der Stücke dimensioniert sein!
- Schraubenlöcher sollten 0,5-1,0 mm größer sein als gewünscht!
- Gewinde können wir fachgerecht abdecken.
- Weißrost an verzinkten Teilen kann zu Problemen bei der Beschichtung führen.
- Der Preis berechnet sich nach der Bandbelegung in der Anlage.



**Bitte fragen Sie uns, wir beraten Sie gerne im Vorfeld!**

Wir übernehmen keine Gewähr für den Erfolg der durchgeführten Arbeiten.

### Ihre Ansprechpartner im Oberflächenzentrum:

Peter Radinske, Vertrieb

Tel 07831 788-22

Fax 07831 788-99

Mail [peter.radinske@kienzler-stadtmobiliar.de](mailto:peter.radinske@kienzler-stadtmobiliar.de)

Hermann Schrempf, Arbeitsvorbereitung

Tel 07831 788-21

Fax 07831 788-99

Mail [hermann.schrempf@kienzler-stadtmobiliar.de](mailto:hermann.schrempf@kienzler-stadtmobiliar.de)



**Kienzler Stadtmobiliar GmbH**

Vorlandstr.5  
D-77756 Hausach  
Tel 07831/788-0 · Fax 07831/788-99

[www.kienzler-oberflaechenzentrum.de](http://www.kienzler-oberflaechenzentrum.de) · [info@kienzler-stadtmobiliar.de](mailto:info@kienzler-stadtmobiliar.de)