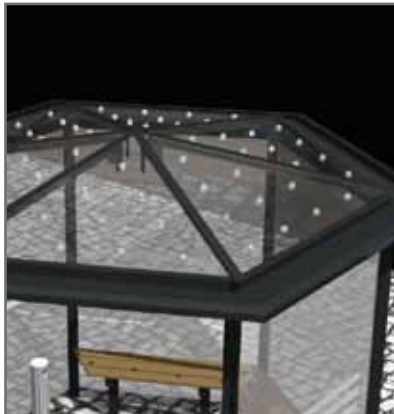


P3

Pavillon Protektum



Kommunikation unter Dach und Fach.



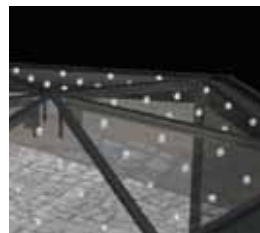
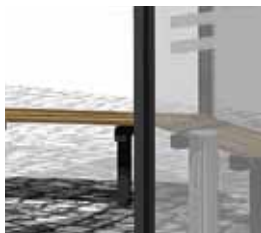
Der KienzlerPavillon Protektum bringt die Interessen verschiedener Gruppen – wie z.B. Raucher und Nichtraucher – unter Dach und Fach. Damit leistet das form-schöne Hexagon-Gebäude einen wichtigen Beitrag zur guten Verständigung beider Gruppen.

Den Kombinationsmöglichkeiten und auch der individuellen Möblierung des Pavillons sind kaum Grenzen gesetzt. Die Ausstattung der Dachverglasung mit integrierten LED-Leuchten sorgt für zusätzliche Akzente. So fügt sich der Pavillon Protektum harmonisch in die umgebende Bebauung ein.





P3



Technische Daten

Tragende Konstruktion

Winkelstütze, verzinkt und in ausgewählten RAL-Tönen pulverbeschichtet.

Dachmaterial

Verbund-Sicherheitsglas, transparent/opak.
Optional: Individuell angeordnete LED-Lichtpunkte im Glas integriert.

Dachentwässerung

Durch Fallrohr, oberirdisch ableitend.

Seitenwand

10 mm Einscheiben-Sicherheitsglas oder Fassadenplatten individuell bedruckt.
Die Seitenkanten werden bündig in den Stützenprofile gehalten und sind dadurch reinigungsfreundlich und winddicht.

Sitzeinrichtung

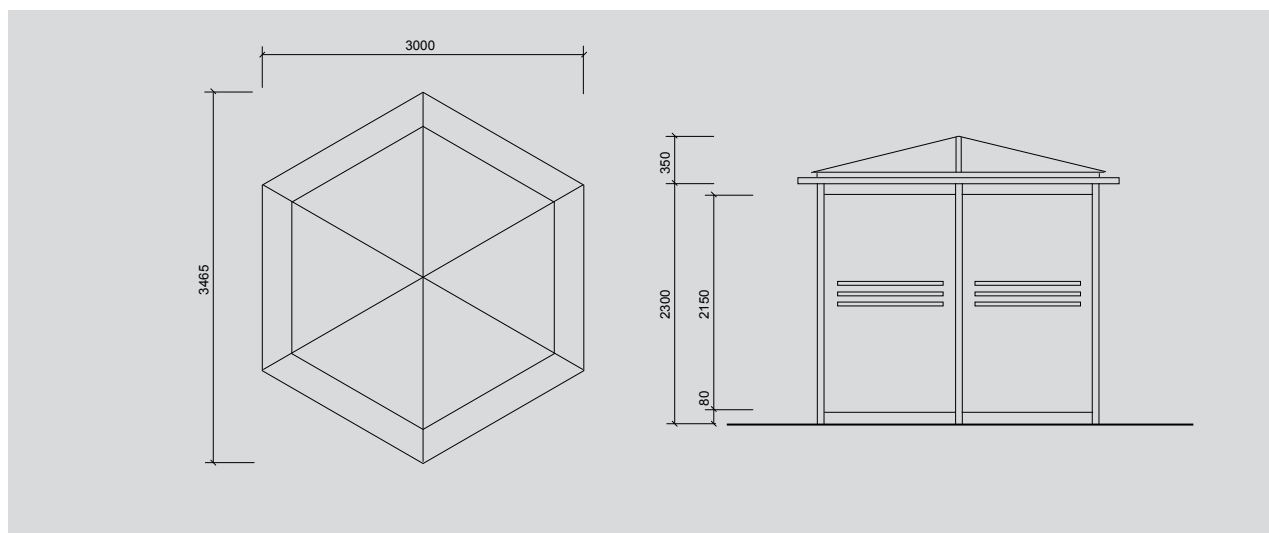
Drahtgitterelemente in Stützenfarbe beschichtet oder Sitzbank mit lasierten Holzleisten.

Zubehör

Auf Anfrage: Beleuchtung, Infrarot-Heizstrahler, Stehtisch, Ascher.

Maße

Breite des Daches: 3000 mm, Höhe bis Unterkante Dach: 2300 mm



Geschmacksmuster rechtlich geschützt. Design by Kienzler. Technische Änderungen vorbehalten. Art.Nr. 011030045 01/10



Kienzler Stadtmobiliär GmbH

Hauptsitz und Verwaltung:	Vorlandstr. 5	D-77756 Hausach	Tel 07831/788-0	Fax 07831/788-99
Niederlassung West:	Siemensring 40	D-47877 Willich	Tel 02154/912900	Fax 02154/912906
Niederlassung Nord:	Hans-Stockmar-Str. 16	D-24568 Kaltenkirchen	Tel 04191/956020	Fax 04191/956022

www.kienzler-stadtmobiliär.de · info@kienzler-stadtmobiliär.de