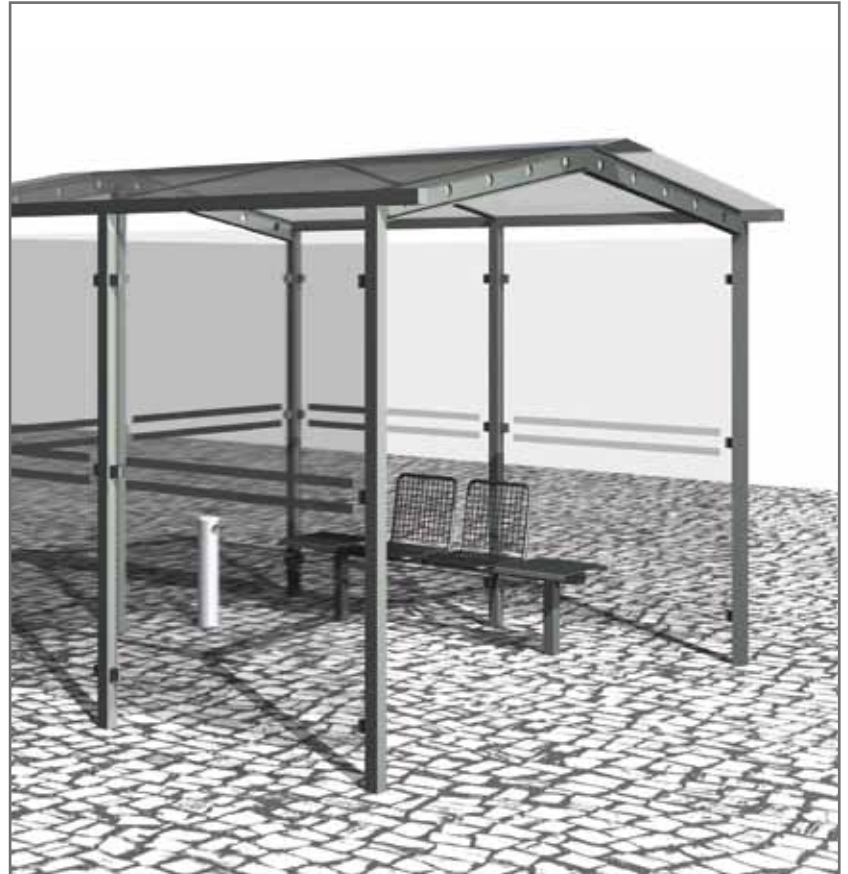
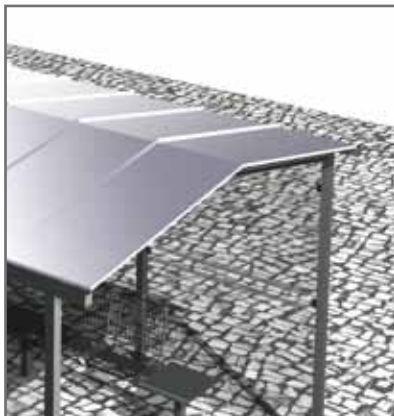


Pavillon Tektum

P1



Mit Sicherheit das richtige Dach über dem Kopf.



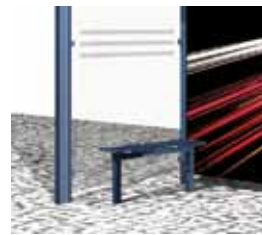
Der Kienzler Pavillon Tektum besticht durch seine Flexibilität. Konzipiert als universeller Wetterschutz sind seine Einsatzbereiche – dank der modularen Erweiterungsmöglichkeiten – scheinbar unbegrenzt.

Ob als Carport, als Fahrradüberdachung, vor Eingängen von Schulen oder anderen öffentlichen Gebäuden: Mit Sicherheit ist der Pavillon Tektum optisch wie funktionell eine schützende Bereicherung.





P1



Technische Daten

Tragende Konstruktion

Stahl-Vierkantrrohr und gelochte Stahl-Peinerprofile, verzinkt und in ausgewählten RAL-Tönen pulverbeschichtet.

Dachmaterial

Verbund-Sicherheitsglas, transparent / opak, Sinuswelle-Tafel in Aluminium oder Stahlblech, Titan-Zink-Stehfalzbedachung mit Holzunterdecke

Dachentwässerung

Durch die Stütze, oberirdisch ableitend.

Seitenwand

10 mm Einscheiben-Sicherheitsglas. Glas auch strukturiert erhältlich. Wandelemente aus Holzlamellen oder Fassadenplatten auf Anfrage.

Sitzeinrichtung

Drahtgitterelemente in Stützenfarbe beschichtet oder Sitzbank mit lasierten Holzleisten.

Zubehör

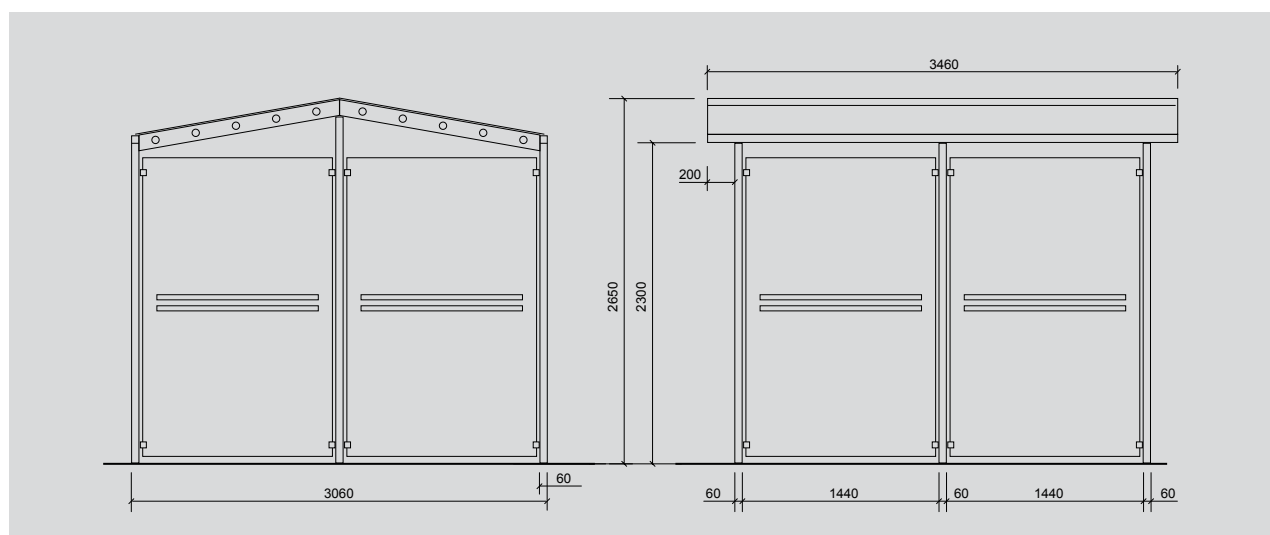
Auf Anfrage: Beleuchtung, Infrarot-Heizstrahler, Stehtisch, Ascher.

Ausführung

Mehrere Kombinationsmöglichkeiten und Erweiterungen möglich.

Maße

Breite des Daches: 3060 mm, Höhe bis Unterkante Dach: 2300 mm



Geschmacksmuster rechtlich geschützt. Design by Kienzler. Technische Änderungen vorbehalten. Art.Nr. 011030046 01/10



Kienzler Stadtmobiliar GmbH

Hauptsitz und Verwaltung: Vorlandstr. 5 D-77756 Hausach Tel 07831/788-0 Fax 07831/788-99
Niederlassung West: Siemensring 40 D-47877 Willich Tel 02154/912900 Fax 02154/912906
Niederlassung Nord: Hans-Stockmar-Str. 16 D-24568 Kaltenkirchen Tel 04191/956020 Fax 04191/956022

www.kienzler-stadtmobiliar.de · info@kienzler-stadtmobiliar.de