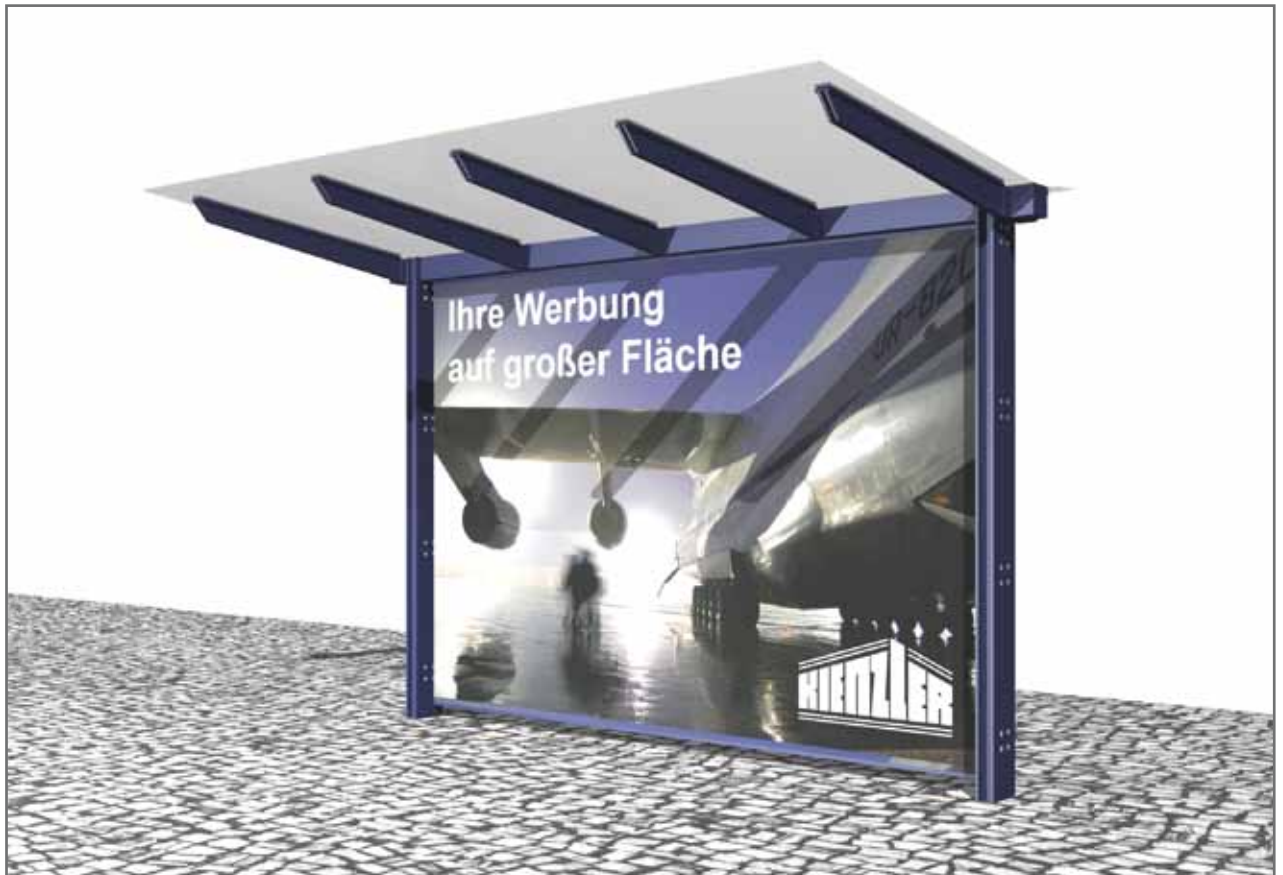


Wartehalle Planum

K13_{GF}



Ideen muss man haben. Wie wir.



Um in der Fülle täglicher Informationen Impulse zu setzen, geben wir guten Werbeideen einen soliden und wirkungsvollen Rahmen. Hauptziel der Großflächen Wartehalle K13_{GF} ist es, den wesentlichen Kern sowohl ihrer Umgebung als auch ihrer Werbebotschaft pointiert wiederzugeben: Auf den Punkt gebracht. Die äußerst robuste und langlebige Konstruktion aus verzinktem und pulverbeschichtetem Stahlprofil unterstützt dies ebenso wie das modulare Konzept mit verschiedenen Modellen und Größen. Damit ihre Ideen an vielen Orten lange wirken.





K13 GF



Technische Daten

Tragende Konstruktion

Feuerverzinkte Zwillingsplatten-Stützen, Dachbinder und Quertraversen aus Stahl, in ausgewählten RAL-Tönen pulverbeschichtet.

Dachmaterial

10 mm weiß-opakes Verbund-Sicherheitsglas

Beleuchtung

Optional mit Deckenleuchte

Seitenwand

Optional Verglasung: 10 mm Einscheiben-Sicherheitsglas
Sichtstreifen: weiß

Sitzbank

Optional mit Drahtgitter-Sitzelementen

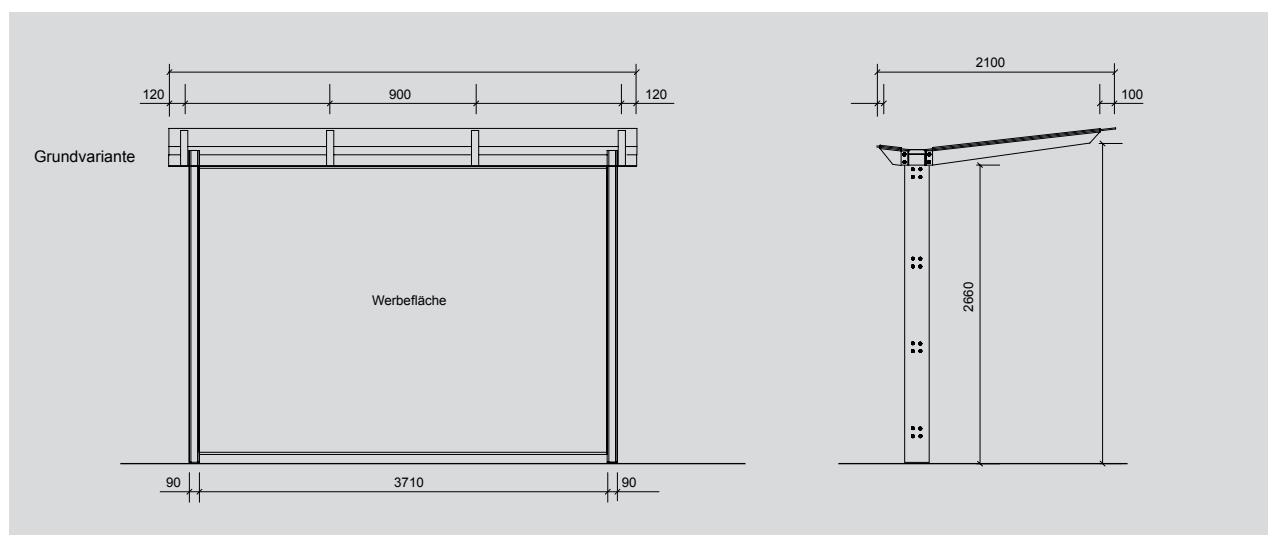
Werbefläche

Für 18/1 Plakate

Maße

Hallenlänge 4200 mm, Dachtiefe 2100 mm, Lichte Höhe 2660 mm

Modulare Erweiterungsmöglichkeiten



Geschmacksmuster rechtlich geschützt. Design by Kienzler. Technische Änderungen vorbehalten. Art.Nr. 011030011 03/12



Kienzler Stadtmobiliar GmbH

Hauptsitz und Verwaltung:	Vorlandstr. 5	D-77756 Hausach	Tel 07831/788-0	Fax 07831/788-99
Niederlassung West:	Siemensring 40	D-47877 Willich	Tel 02154/912900	Fax 02154/912906
Niederlassung Nord:	Hans-Stockmar-Str. 16	D-24568 Kaltenkirchen	Tel 04191/956020	Fax 04191/956022

www.kienzler-stadtmobiliar.de · info@kienzler-stadtmobiliar.de