

Wartehalle Segmenta

K12



Segmente mit Format.



Es sind die Dachsegmente, die aufgrund variabler Winkel, die formgebenden Elemente für der Kienzler Wartehalle K12 sind. Es lassen sich abgerundete Dachformen konstruieren, so ist auch problemlos eine schräge Anordnung der Werbevitrine möglich. Diese platzsparende Variante ist bei schmalen Bahnsteigen werbetechnisch und optisch eine klare Aufwertung.

Luftig und filigran in der Gesamtwirkung, gewährleisten doch die stabilen, gelochten Peinerprofile und das 10 Millimeter dicke Verbundglas eine hohe Stabilität.



K12



Technische Daten

Tragende Konstruktion

Gelochtes Peinerprofil, verzinkt und in RAL-Tönen pulverbeschichtet, Kragarme als Schweißteile.

Dachmaterial

10 mm Verbundsicherheitsglas (VSG), opak
optional: transparent.

Dachentwässerung

Durch Fallrohr, oberirdisch ableitend.

Verglasung

10mm Einscheiben-Sicherheitsglas mit Siebdruck.

Sitzeinrichtung

Drahtgitter-Sitzelemente in Hallenfarbe beschichtet.

Beleuchtung

In die Werbevitrine oben integriert, oder als separate Deckenleuchte.
Ausführung: LED-Paneel (9,6 Watt) in ein Gehäuse eingebaut.

Werbevitrine

2000 mm oder 1860 mm hoch, beleuchtet, VDE-geprüft, silberfarbig.
Optional: verglaste Seitenwand

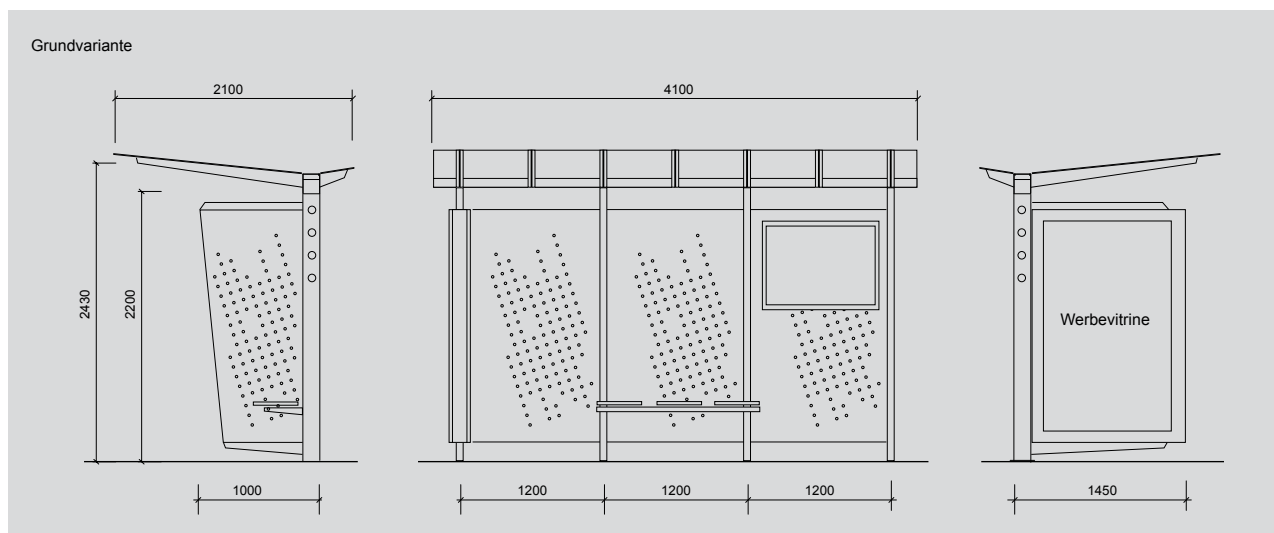
Fahrplanvitrine

silberfarbig, Größe 1006 x 752 x 35 mm, an die Wartehallen-Rückwand geschraubt (andere Maße auf Anfrage).

Maße

Hallenlänge 4100 mm, Dachtiefe 2100 mm, Lichte Höhe 2200 mm

Modulare Erweiterungsmöglichkeiten



Geschmacksmuster rechtlich geschützt. Design by Kienzler. Technische Änderungen vorbehalten. Art.Nr. 011030056 08/11



Kienzler Stadtmobiliar GmbH

Hauptsitz und Verwaltung: Vorlandstr. 5 D-77756 Hausach Tel 07831/788-0 Fax 07831/788-99
Niederlassung West: Siemensring 40 D-47877 Willich Tel 02154/912900 Fax 02154/912906
Niederlassung Nord: Hans-Stockmar-Str. 16 D-24568 Kaltenkirchen Tel 04191/956020 Fax 04191/956022

www.kienzler-stadtmobiliar.de · info@kienzler-stadtmobiliar.de



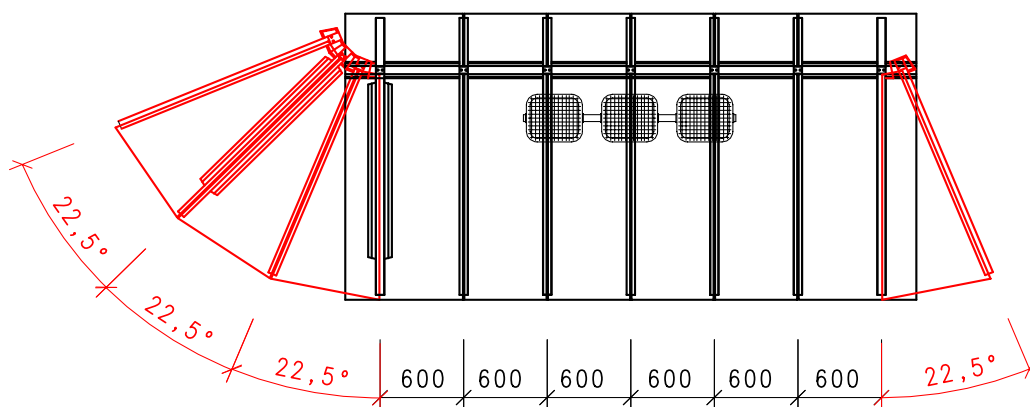
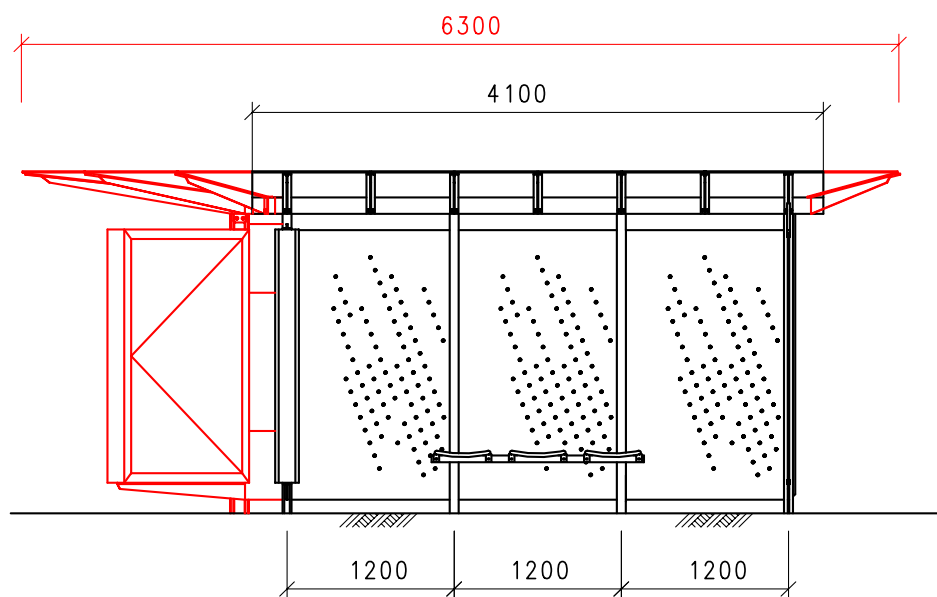
K12



Technische Daten

Erweiterungsmöglichkeit

Durch Dach-Segmente mit 22,5° Winkel ist eine bogenförmige Konstruktion der Überdachung möglich. Diese Variante ist ideal für eine Schrägstellung der Werbevitrine, die sogar stufenweise gewählt werden kann.



Geschmacksmuster rechtlich geschützt. Design by Kienzler. Technische Änderungen vorbehalten. Art.Nr. 011030056 08/11



Kienzler Stadtmobiliar GmbH

Hauptsitz und Verwaltung:	Vorlandstr. 5	D-77756 Hausach	Tel 07831/788-0	Fax 07831/788-99
Niederlassung West:	Siemensring 40	D-47877 Willich	Tel 02154/912900	Fax 02154/912906
Niederlassung Nord:	Hans-Stockmar-Str. 16	D-24568 Kaltenkirchen	Tel 04191/956020	Fax 04191/956022

www.kienzler-stadtmobiliar.de · info@kienzler-stadtmobiliar.de